

ԳԼԽԱՎՈՐ ՀԱՏԱԿԱԳԻԾ Մ1:500

ԲԱՑԱՏՐԱԳԻՐ

ՆԱԽԱԳԻԾԸ ՄՇԱԿՎԱԾ Է ՀԱՄԱՁԱՅՆ ԵԶ-ՊԸԱՇՁԲ-14/12 ՊԱՏՎԵՐԻ: ՇԻՆՈՒԹՅՈՒՆՆ ՈՒՆԻ 73x61մ ԱՐՏԱՔԻՆ ՉԱՓՍԵՐ: ԸՍՏ ՏԵԽՆԻԿԱԿԱՆ ԲՆՈՒԹԱԳՐԻ ՊԱՀԱՆՁՎՈՒՄ ԷՐ ՆԱԽԱՏԵՍԵԼ՝

- ԹԵՔ ՏԱՆԻՔ ՑԻՆԿԱՊԱՏ ՊՐՈՖԻԼԱՎՈՐ ԹԻԹԵՂԻՑ՝ ԿԱՎԱՐԱՍԱԾԻ ՊԱՏՐԱՍՏՈՒՄՈՎ,
- ՄԵՏԱՂԱԿԱՆ ՊՐՈՖԻԼՆԵՐԻՑ ՀԻՄՆԱԿԱՆ ԿՐՈՂ ՀԵԾԱՆՆԵՐ,
- ՄԱՐԴԱԿՆԵՐԻ ՏԱԿ ԲԵՏՈՆԵ ԿԱՆԳՆԱԿՆԵՐ,
- ՄԻԱՉՈՒՅԼ ԵՐԿԱԹԲԵՏՈՆԵ ԳՈՏՈՒ ՊԱՏՐԱՍՏՈՒՄ,
- ՓԱՅՏԱՍԱԾԻ ԵՎ ԿԱՎԱՐԱՍԱԾԻ ՀԱԿԱՀՐԴԵՀԱՅԻՆ ՊԱՇՏՊԱՆՈՒԹՅՈՒՆ:

ՍԱԿԱՅՆ ԱԿՆԱԳԻՏԱԿԱՆ ԶՆՆՈՒՄԻՑ ՊԱՐՁ Է ԴԱՐՁԵԼ, ՈՐ ԿԱՌՈՒՅՑԻ ՏԵԽՆԻԿԱԿԱՆ ՎԻՃԱԿԸ ԱՆԲԱՎԱՐԱՐ Է. ՆՍՏՎԱԾՔԱՅԻՆ ԵՐԵՎՈՒՅԹՆԵՐԻ ՀԵՏԵՎԱՆՔՈՎ ՇԵՆՔԻ ԿՈՂԱՅԻՆ ՄԱՍԵՐՈՒՄ ԱՌԿԱ ԵՆ ՈՒՂՂԱՀԱՅԱՑ ՃԱՔԵՐ, ԿՈՆՍՏՐՈՒԿՏԻՎ ՏԵՍԱԿԵՏԻՑ ԱՅՆ ՈՒՆԻ ԱՆՀԱՄԱՊԱՏԱՍԽԱՆՈՒԹՅՈՒՆ ԳՈՐԾՈՂ ՄԵՅՄԱԿԱՅՈՒՆ ՇԻՆԱՐԱՐԱԿԱՆ ՆՈՐՄԵՐԻՆ:

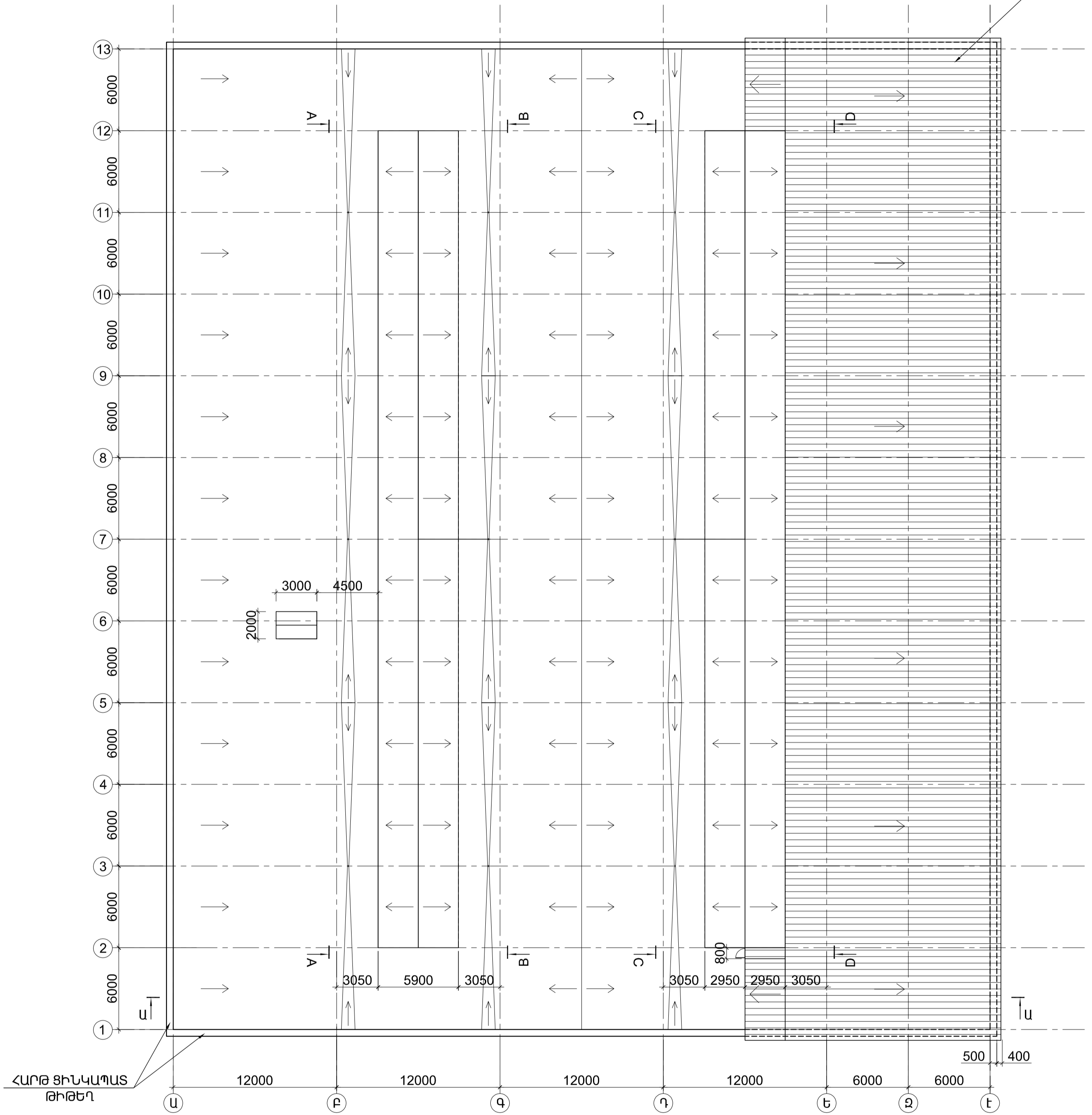
ԵԼՆԵԼՈՎ ՎԵՐՇԱՐԱԳՐՎԱԾԻՑ ՈՐՈՇՎԵՑ ԱՌԱՎԵԼԱԳՈՒՅՆ Մ ՆՎԱԶԵՑՆԵԼ ՏԱՆԻՔԻ ՎՐԱ ԸՆԿՆՈՂ ԲԵՌԸ՝ ՀԻՄՆԱԿԱՆ ԿՐՈՂ ՀԵԾԱՆՆԵՐԸ ՆԱԽԱՏԵՍԵԼՈՎ ՓԱՅՏԵ ԿՈՆՍՏՐՈՒԿՏԻԱՆԵՐՈՎ՝ ՄԵՏԱՂԱԿԱՆԻ ՓՈԽԱՐԵՆ: ՎԵՐԱԿԱՆ ԳՆՎՈՒՄ Է ՀԱՐԹ ՏԱՆԻՔԸ Գ-Դ ԱՌԱՆՑՔՆԵՐՈՒՄ, ԵՎ ՀԵՏԵՎԱՔԱՐ, ԱՊԱՀՈՎՎՈՒՄ Է ԲՆԱԿԱՆ ԼՈՒՍԱՎՈՐՈՒԹՅՈՒՆԸ ԵՐԴԻԿՆԵՐԻՑ: ԶԱՆԳՎՈՒՄ ԵՆ ԳՈՅՈՒԹՅՈՒՆ ՈՒՆԵՑՈՂ ՄԱՇՎԱԾ ՀԱՐԹ ՏԱՆԻՔԻ ՇԵՐՏԵՐԸ ՄԻՆՉԵՎ ՏԱՆԻՔԻ ԾԱԾԿԻ ՍԱԼԸ, ՊԱՐԱՊԵՏԸ ԾԱԾԿՈՂ ՀԱՐԹ ԹԻԹԵՂԸ, ԳՈՐԾՈՂ ՆՈՐՄԵՐԻՆ ՉՀԱՄԱՊԱՏԱՍԽԱՆՈՂ ԹԵՔՈՒԹՅԱՄԲ ՄԻԱԹԵՔ ՏԱՆԻՔԸ՝ ԻՐ ՄԵՏԱՂԱԿԱՆ ԿՍԱԽՔՈՎ:



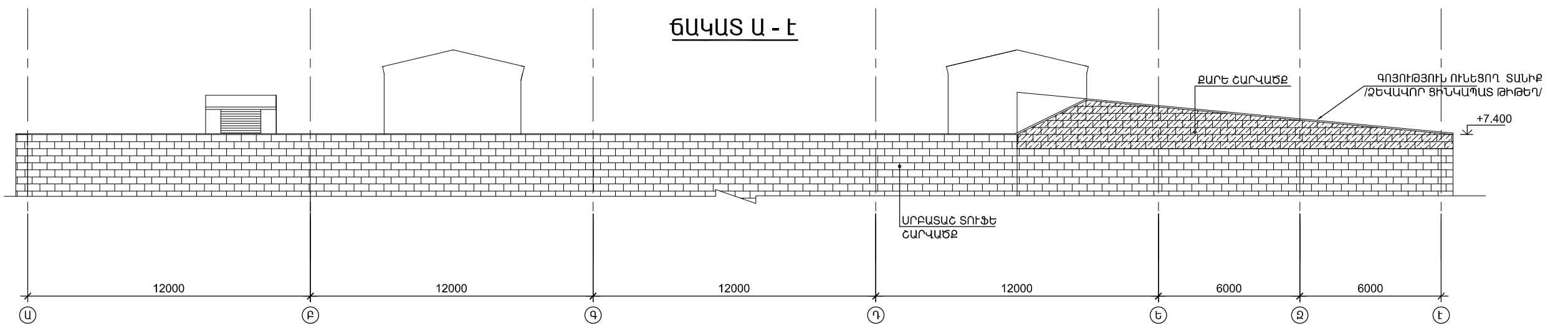
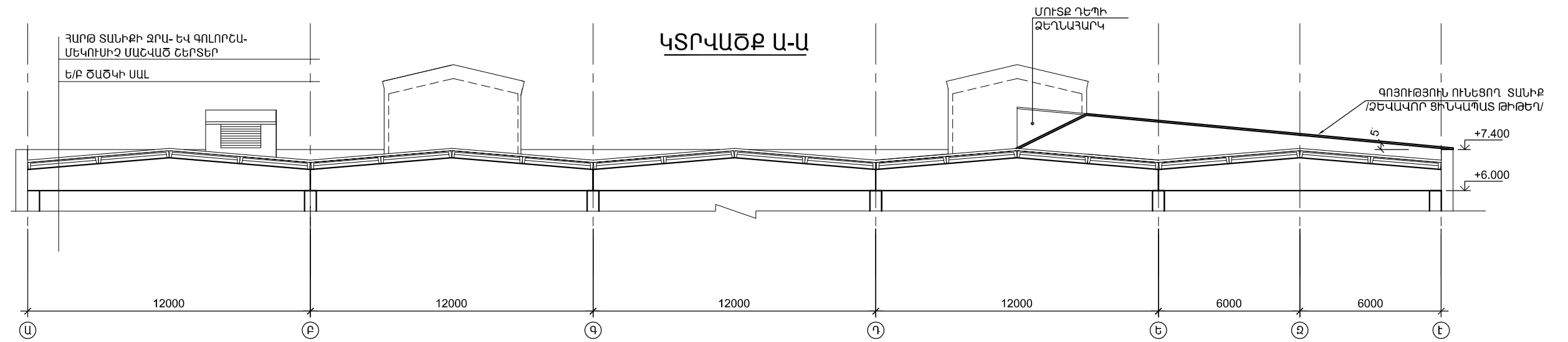
ԹԵՎՈՍՅԱՆ 12 ՀԱՍՑԵԻ ՄԵՔԵՆԱՅԱԿԱՆ ԲԱԺԻՆ ՏԱՆԻՔԻ ՎԵՐԱՆՈՐՈԳՈՒՄ			ԵԶ-ՊԸԱՇՁԲ-14/12		
Տնօրեն	Գ.ՀԱԿՈՔՅԱՆ	ՃԱՐՏԱՐԱՊԵՏԱՇԻՆԱՐԱՐԱԿԱՆ ՄԱՍ	ՓոԼ	Թերթ	Թերթեր
Ն.Գ.Ճ.	Տ.ՀԱԿՈՔՅԱՆ		ԱՆ	ՃՇ-1	15
Կոնստրուկտոր	Ռ.ԴԱՎԹՅԱՆ	ԲԱՑԱՏՐԱԳԻՐ ԳԼԽԱՎՈՐ ՀԱՏԱԿԱԳԻԾ Մ1:500	«ՀԱԶԱՐԱՇԵՆ» ՍՊԸ		
Ճարտարապետ	Տ.ՀԱԿՈՔՅԱՆ				

ՏԱՆԻՔԻ ՀԱՍՏԱԿԱԳԻԾ Մ1:330
/ԶԱՓԱԳՐՈՒԹՅՈՒՆ/

ԳՈՅՈՒԹՅՈՒՆ ՈՒՆԵՑՈՂ
ՏԱՆԻՔ /ՉԵՎԱԿՈՐ
ՑԻՆԿԱՊԱՏ ԹԻԹԵՂ/

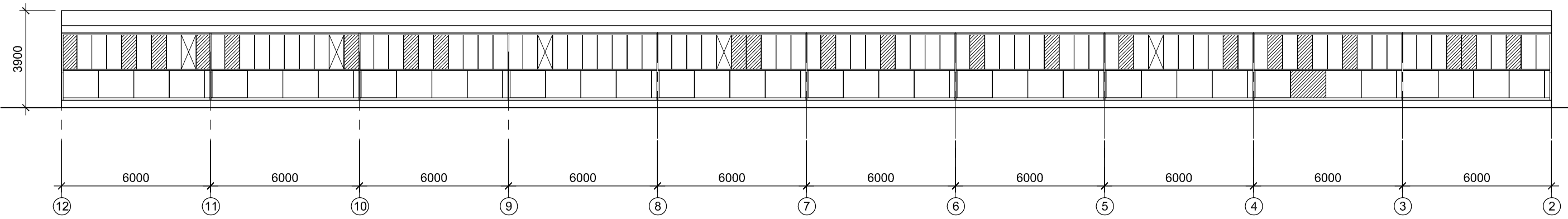


ԹԵՎՈՍՅԱՆ 12 ՀԱՍՑԵԻ ՄԵԶԵՆԱՅԱԿԱՆ ԲԱԺԻ ՏԱՆԻՔԻ ԿԵՐԱՆՈՐՈՂՈՒՄ			ԵԶ-ՊԸԱՇՁԲ-14/12		
			ՃԱՐՏԱՐԱՊԵՏԱՇԻՆԱՐԱՐԱԿԱՆ ՄԱՍ	Փուլ	Թերթ
			ՏԱՆԻՔԻ ՀԱՍՏԱԿԱԳԻԾ Մ1:330 /ԶԱՓԱԳՐՈՒԹՅՈՒՆ/	ԱՆ	ԹԵՐՔԵՐ
Ճարտարապետ	S.ՀԱԿՈԲՅԱՆ			«ՀԱԶԱՐԱՇԵՆ» ՄՊԸ	

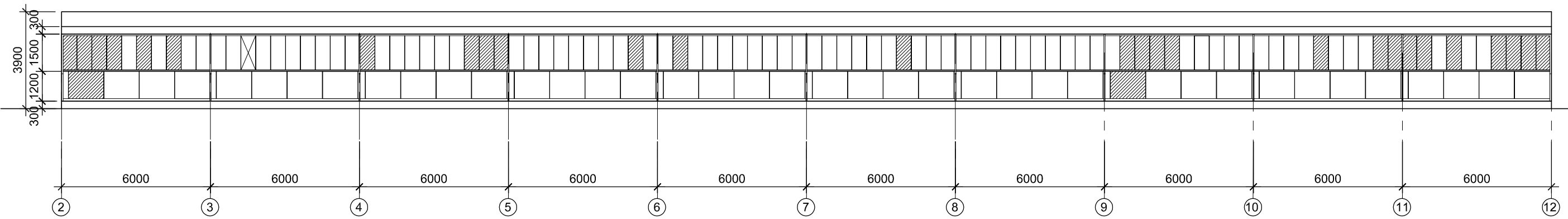


ԹԵՎՈՍՅԱՆ 12 ՀԱՄՑԵԻ ՄԵՔԵՆԱՅԱԿԱՆ ԲԱԺԻ ՏԱՆԻՔԻ ՎԵՐԱՆՈՐՈՂՈՒՄ			ԵԶ-ՊԸԱՇՁԲ-14/12		
			ՃԱՐՏԱՐԱՊԵՏԱՇԻՆԱՐԱՐԱԿԱՆ ՄԱՍ	ՓՈԼ	ԹԵՐՔ
			ԿՏՐՎԱԾՔ Ա-Ա, ՃԱԿԱՏ Ա-Է /ՉԱՓԱԳՈՒԹՅՈՒՆ/	ԱՆ	ԳՇ-3
				«ՀԱԶԱՐԱՇԵՆ» ՍՊԸ	
Ճարտարապետ	S. ՀԱԿՈՔՅԱՆ				

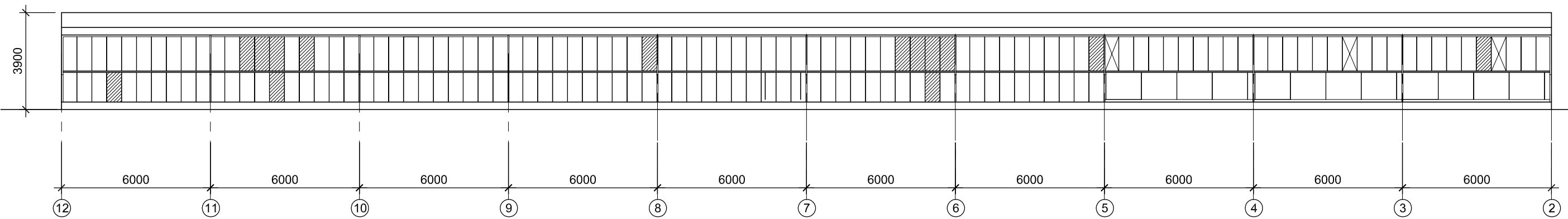
ԼՈՒՄԱՅԻՆ ԵՐԴԻԿԻ ԴՐՎԱԳ A-A
/ԶԱՓԱԳՐՈՒԹՅՈՒՆ/



ԼՈՒՄԱՅԻՆ ԵՐԴԻԿԻ ԴՐՎԱԳ B-B
/ԶԱՓԱԳՐՈՒԹՅՈՒՆ/



ԼՈՒՄԱՅԻՆ ԵՐԴԻԿԻ ԴՐՎԱԳ C-C
/ԶԱՓԱԳՐՈՒԹՅՈՒՆ/



ԾԱՆՈԹԱԳՐՈՒԹՅՈՒՆ

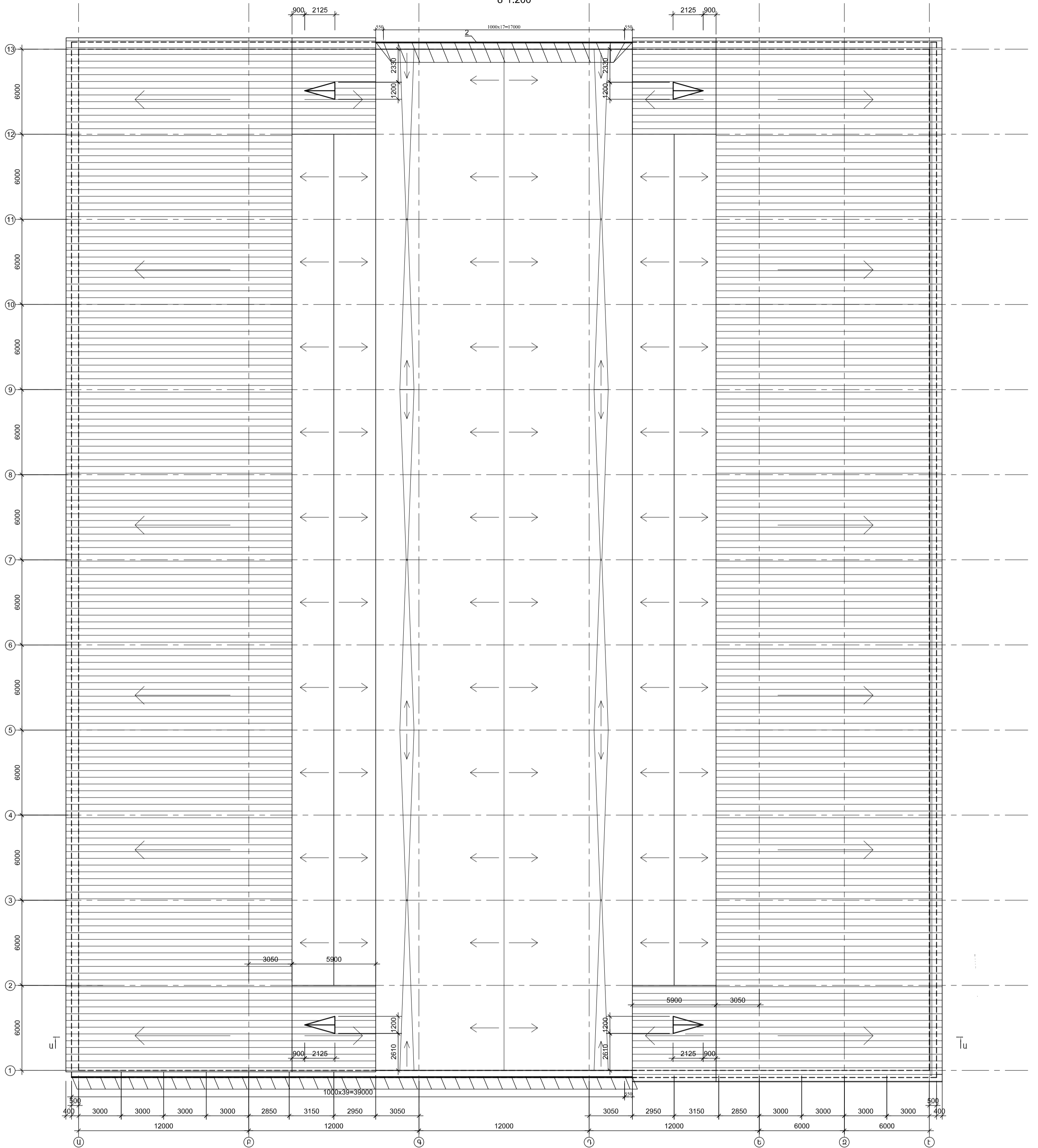
ԳՈՅՈՒԹՅՈՒՆ ՈՒՆԵՑՈՂ ԱՊԱԿԻՆԵՐԸ ԱՊԱՍՈՆՏԱԺՎՈՒՄ ԵՆ, ԵՆԹԱԳՐԵԼՈՎ, ՈՐ ԲԱՑԱԿԱՅՈՒՄ Է ԼՈՒՄԱՅԻՆ ԵՐԴԻԿԻ D-D ԿՈ ԱՊԱԿԻՆԵՐԻ 10%-Ը: ԵՐԴԻԿՆԵՐԻ B-B, C-C ԿՈՂԱՏԵՐՈՒՄ ԱՊԱԿԻՆԵՐԻ ՇՐՋԱՆԱԿՆԵՐԻ ՀԵՏԵՎՈՒՄ ՏԵՂԱԴՐՎՈՒՄ ԵՆ A1Ø6 ՄԵՏԱՂԱԿԱՆ ՉՈՂԵՐԸ, ՈՐՈՆՑ ՎՐԱ ԱՄՐԱՑՎՈՒՄ Է ՊՈՂՊԱՏԵ ՀՅՈՒՄԱԿԸ "ՌԱԲԻՑԱ" ՑԱՆՑԸ 50x50 Ø1,8մմ, ԱՊԱԿԻՆԵՐԻ ՄԵՏԱՂԱԿԱՆ ՇՐՋԱՆԱԿՆԵՐԸ ՊԱՏՎՈՒՄ ԵՆ ՍԻԼԻԿՈՆԵ ՀԵՐՄԵՏԻԿՈՎ, ՀԵՏ ԵՆ ՏԵՂԱԴՐՈՒՄ ԱՊԱՍՈՆՏԱԺՎԱԾ ԱՊԱԿԻՆԵՐԸ ԶԵՐՄԱԿՈՐՈՒՄՆԵՐԸ ԵՎԱԶԵՑՆԵԼՈՒ ՆՊԱՏԱԿՈՎ ԼՈՒՄԱՅԻՆ ԵՐԴԻԿՆԵՐԻ A-A ԵՎ D-D ԿՈՂԱՏԵՐԻ ԲԱՑՎԱԾՔՆԵՐԸ ՊԱՏԵԼ ՓԱՅՏԱՏԱՇԵՂԱՅԻՆ ՍԱԼԵՐՈՎ (ԴՇՈ):

ՊԱՅՄԱՆԱԿԱՆ ՆՇԱՆՆԵՐ



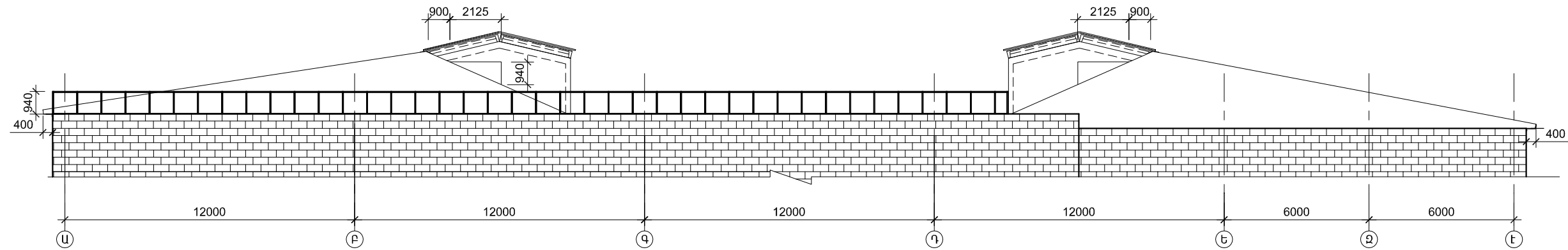
ԹԵՎՈՍՅԱՆ 12 ՀԱՑՑԵԻ ՄԵՔԵՆԱՅԱԿԱՆ ԲԱԺՆԻ ՏԱՆԻՔԻ ՎԵՐԱՆՈՐՈՂՈՒՄ			ԵՔ-ՊԸԱՇՁԲ-14/12		
			ՃԱՐՏԱՐԱՊԵՏԱՇԻՆԱՐԱՐՎԱԿԱՆ ՄԱՍ	Փոլ	Թերթ
			ԼՈՒՄԱՅԻՆ ԵՐԴԻԿՆԵՐԻ ԴՐՎԱԳՆԵՐ	ԱՆ	ԳՇ-4
			/ԶԱՓԱԳՐՈՒԹՅՈՒՆ/		15
Ճարտարապետ	S. ՀԱԿՈՐՅԱՆ			«ՀԱԶԱՐԱՇԵՆ» ՍՊԸ	

ՏԱՆԻՔԻ ՀԱՏԱԿԱԳԻԾ
Մ 1:200



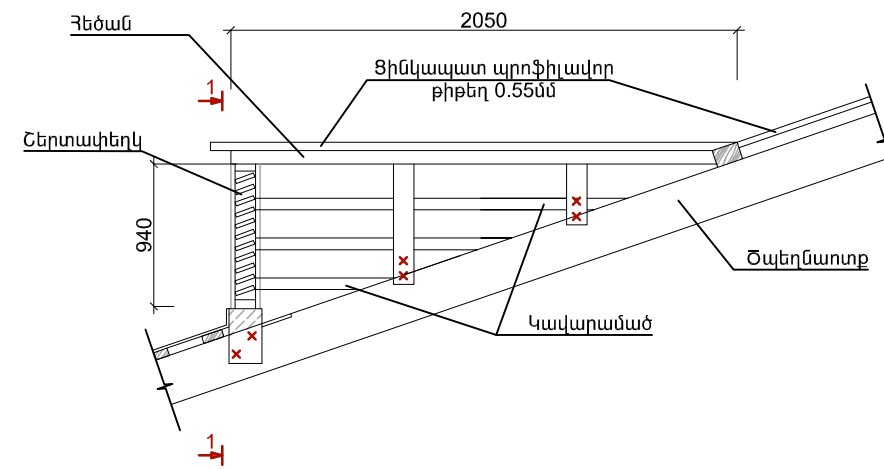
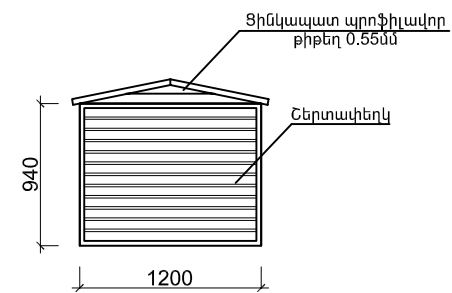
ԹԵՎՈՍՅԱՆ 12 ՀԱՍՑԵԻ ՄԵԶԵՆԱՅԱԿԱՆ ԲԱԺԻ ՏԱՆԻՔԻ ԿԵՐԱՆՈՐՈՂՈՒՄ			ԵԶ-ՊԸՆԸՁԲ-14/12		
			Փուլ	Թերթ	Թերթեր
			ՍՆ	ՃՇ-5	15
ՏԱՆԻՔԻ ՀԱՏԱԿԱԳԻԾ Մ 1:200			«ՀԱԶԱՐԱՇԵՆ» ՍՊԸ		
Ճարտարապետ՝ Տ.ՀԱԿՈԲՅԱՆ					

ՃԱԿԱՏ Ա-Է
Մ 1:200



ՋԵՂՆԱՊԱՏՈՒՅԱՆ

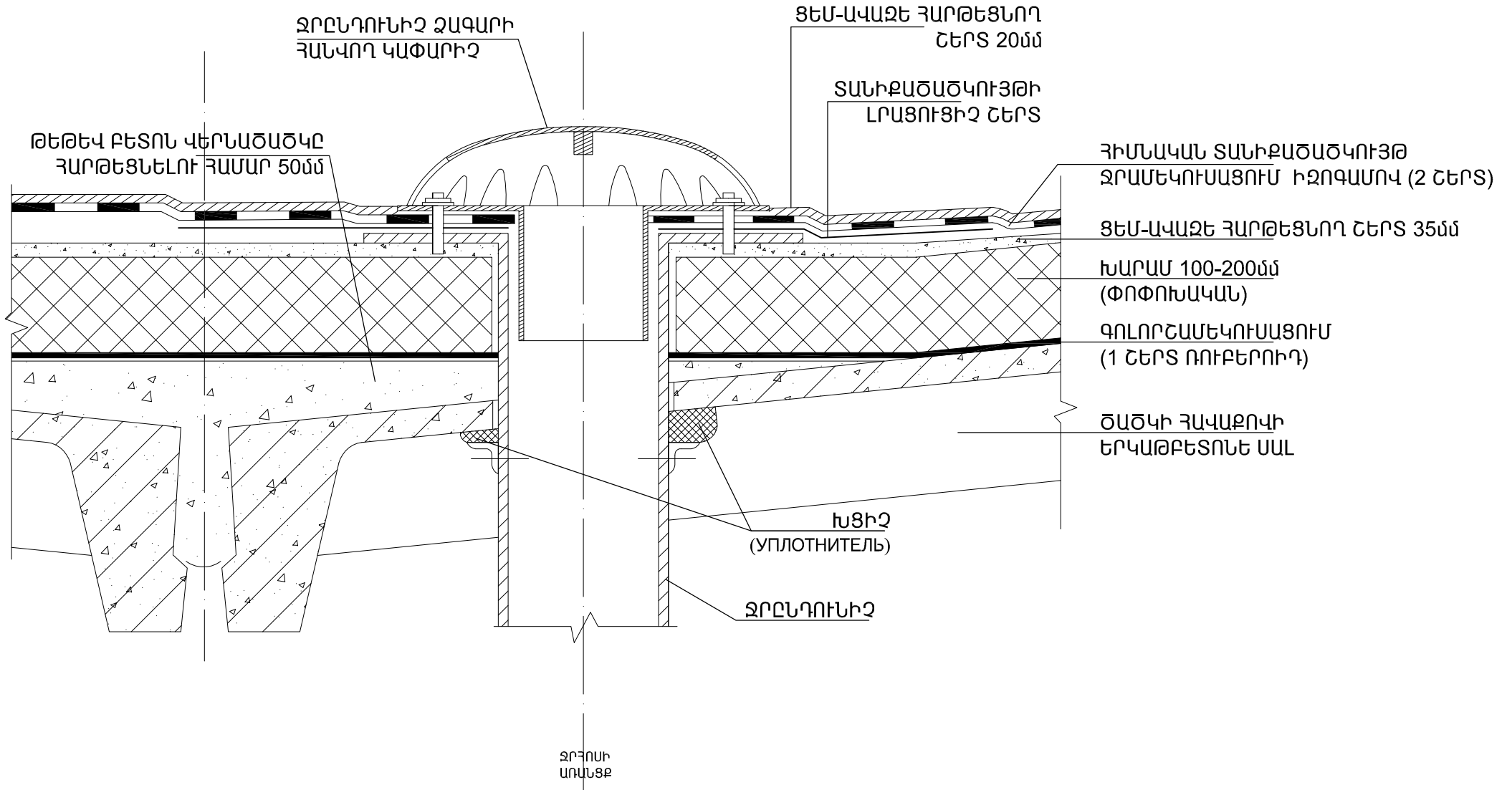
Տեսք 1 - 1



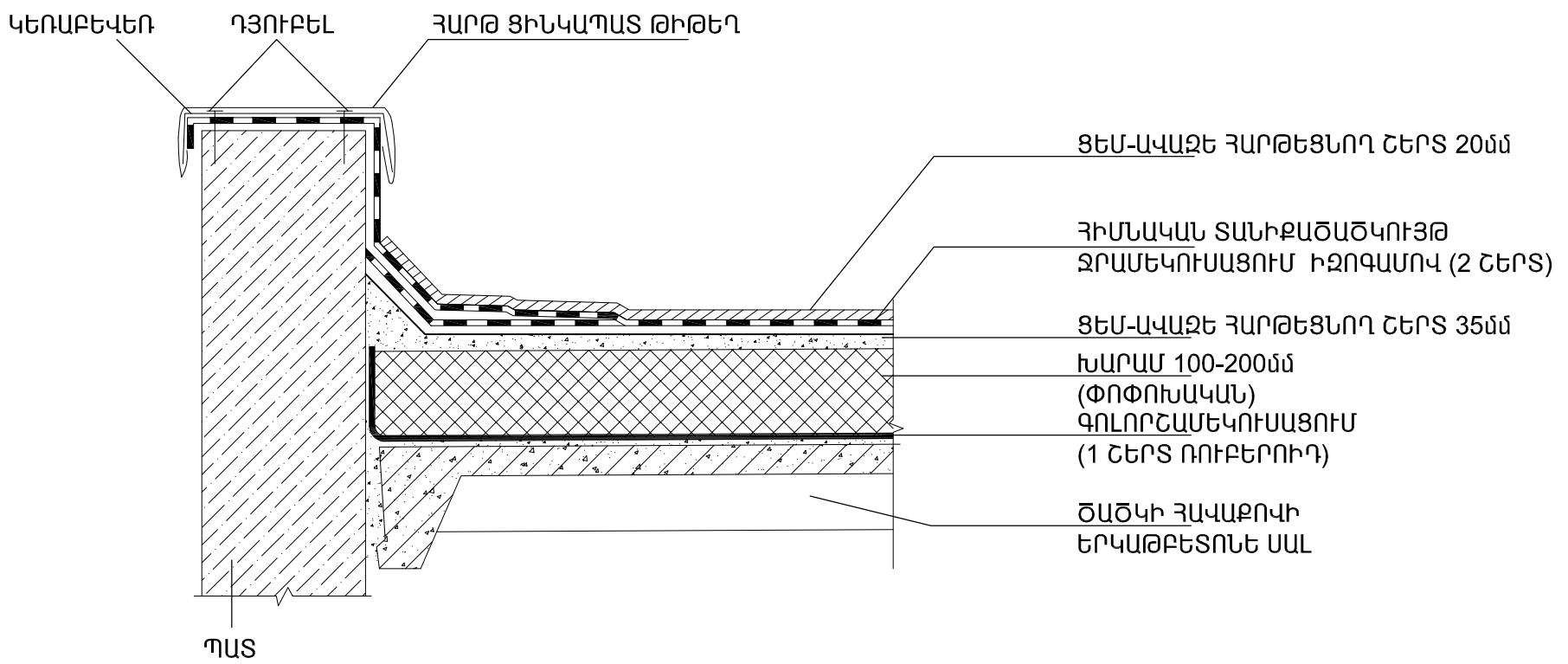
Ը/Յ	ԱՆՎԱՆՈՒՄԸ	Կտրվածք մմ	Երկար. մ	Քան. հատ	Ընդ. երկար. գմ	Ծավալ մ ³
1	Շերտափեղկ պատուհան	50x10(h)	1.100	11	48.4	0.0242

ԹԵՎՈՍՅԱՆ 12 ՀԱՍՑԵԻ ՄԵՔԵՆԱՅԱԿԱՆ ԲԱԺԻ ՏԱՆԻՔԻ ՎԵՐԱՆՈՐՈԳՈՒՄ				ԵԶ-ՊԸԱՇՁԲ-14/12		
			ՃԱՐՏԱՐԱՊԵՏԱՇԻՆԱՐԱՐԱԿԱՆ ՄԱՍ	Փուլ	Թերթ	Թերթեր
			ՃԱԿԱՏ Ա-Է Մ1:200, ՋԵՂՆԱՊԱՏՈՒՅԱՆ	ԱՆ	ՃՇ-6	15
Ճարտարապետ	Տ.ՀԱԿՈԲՅԱՆ			«ՀԱԶԱՐԱՇԵՆ» ՍՊԸ		

ՋՐՀՈՍ ՁԱԳԱՐ



ՊԱՐԱՊԵՏԻ ՀԱՆԳՈՒՅՑ



ԹԵՐՈՒԹՅՈՒՆՆԵՐԻ ԱԿՏԻ ԲԱՑԱԿԱՅՈՒԹՅԱՆ ՊԱՏՃԱՌՈՎ ԵՎ ՆԱԽԱԳԾՈՎ ՏՐԿԱԾ Է ԹՎՈՎ 6 ՋՐՀՈՍԻ ՓՈԽՈՒՄ» ՍԱԿԱՅՆ ՄԻՆՉԵՎ ԱՊԱՊՈՆՏԱԺՎԱՄ ԱՇԽԱՏԱՆՔՆԵՐԸ ԱՆՀՐԱԺԵՇՏ Է ՍՏՈՒԳԵԼ ԴՐԱՆՑ ՏԵԽՆԻԿԱԿԱՆ ՎԻՃԱԿԸ ԵՎ ՄԻԱՅՆ ԱՆՀՐԱԺԵՇՏՈՒԹՅԱՆ ԴԵՊՔՈՒՄ ԻՐԱԿԱՆԱՑՆԵԼ ՆՈՐԵՐԻ ՏԵՂԱԴՐՈՒՄԸ:

ԹԵՎՈՍՅԱՆ 12 ՀԱՍՑԵԻ ՄԵՔԵՆԱՅԱԿԱՆ ԲԱԺՆԻ ՏԱՆԻՔԻ ՎԵՐԱՆՈՐՈԳՈՒՄ			ԵԶ-ՊԸԱՇՁԲ-14/12		
			ՃԱՐՏԱՐԱՊԵՏԱՇԻՆԱՐԱՐԱԿԱՆ ՄԱՍ	Փոկ	Թերթ
			ՋՐՀՈՍ ՁԱԳԱՐԻ ԵՎ ՊԱՐԱՊԵՏԻ ՀԱՆԳՈՒՅՑ	ԱՆ	ԳՇ-7
				15	
Ճարտարապետ	Տ.ՀԱԿՈԲՅԱՆ			«ՀԱԶԱՐԱՇԵՆ» ՍՊԸ	

ՏԱՆԻՔԻ ՆԵՐԿԱՅԻՍ ՏԵՍՔԸ



ՔԱՆԴՄԱՆ ԱՇԽԱՏԱՆՔՆԵՐ, ՆՈՐՈԳՄԱՆ ԱՇԽԱՏԱՆՔՆԵՐ

ԳՈՅՈՒԹՅՈՒՆ ՈՒՆԵՑՈՂ ՄԻԱԹԵՔ ՏԱՆԻՔ

- Գոյություն ունեցող միաթեք տանիքի քանդում՝ իր մետաղական կմախքով - 1197.7քմ
- Գոյություն ունեցող միաթեք տանիքի կողային մասից տուֆե շարվածքի քանդում - 25քմ
- Գոյություն ունեցող միաթեք տանիքի կողային մասից ցինկապատ հարթ թիթեղի քանդում - 25քմ
- Մետաղական դռան ապամոնտաժում (1.8մx0.8մ) - 1.44քմ
- Մետաղական դռան կողային մասի ցինկապատ հարթ թիթեղի քանդում - 2.8քմ

ԵՐԴԻԿՆԵՐ

- Երդիկների տանիքի ջրամեկուսիչ շերտերի քանդում - 740քմ
- Երդիկների տանիքը եզերող ցինկապատ հարթ թիթեղի քանդում (40սմ) - 96քմ
- Երդիկների տանիքը եզերող մետաղական կոնստրուկցիայի քանդում (L40) - 523.18կգ
- Ապակիների ապամոնտաժում - 605.3քմ

ՀԱՐԹ ՏԱՆԻՔ

- Տանիքի մաշված շերտերի քանդում մինչև ծածկի սալը - 3600քմ
- Պարապետը ծածկող ցինկապատ հարթ թիթեղի քանդում - 174.6քմ
- Օդափոխության սրահի երկթեք տանիքի ապամոնտաժում (հարթ ցինկապատ թիթեղ) - 6.6քմ
- Օդափոխության սրահի պատերի քանդում (10սմ) - 8.6քմ
- Մետաղական ճաղավանդակների ապամոնտաժում - 140կգ
- Օդափոխության խողովակների ապամոնտաժում - 600կգ

ՀԱՐԹ ՏԱՆԻՔԻ ՇԵՐՏԵՐԻ ԻՐԱԿԱՆԱՑՈՒՄ

- Գոյորշամեկուսացում (1 շերտ տոլ) - 1360քմ
- Խարամ - 175խմ
- Ցեմենտավազե հարթեցնող շերտ 35մմ- 1321քմ
- Ցեմենտավազե հարթեցնող շերտ 35մմ- 1350քմ
- Իզոզամ (2 շերտ) - 2740քմ
- Ջրընդունիչ ձագարի տեղադրում - 6հատ

ԼՈՒՍԱՅԻՆ ԵՐԴԻԿՆԵՐ

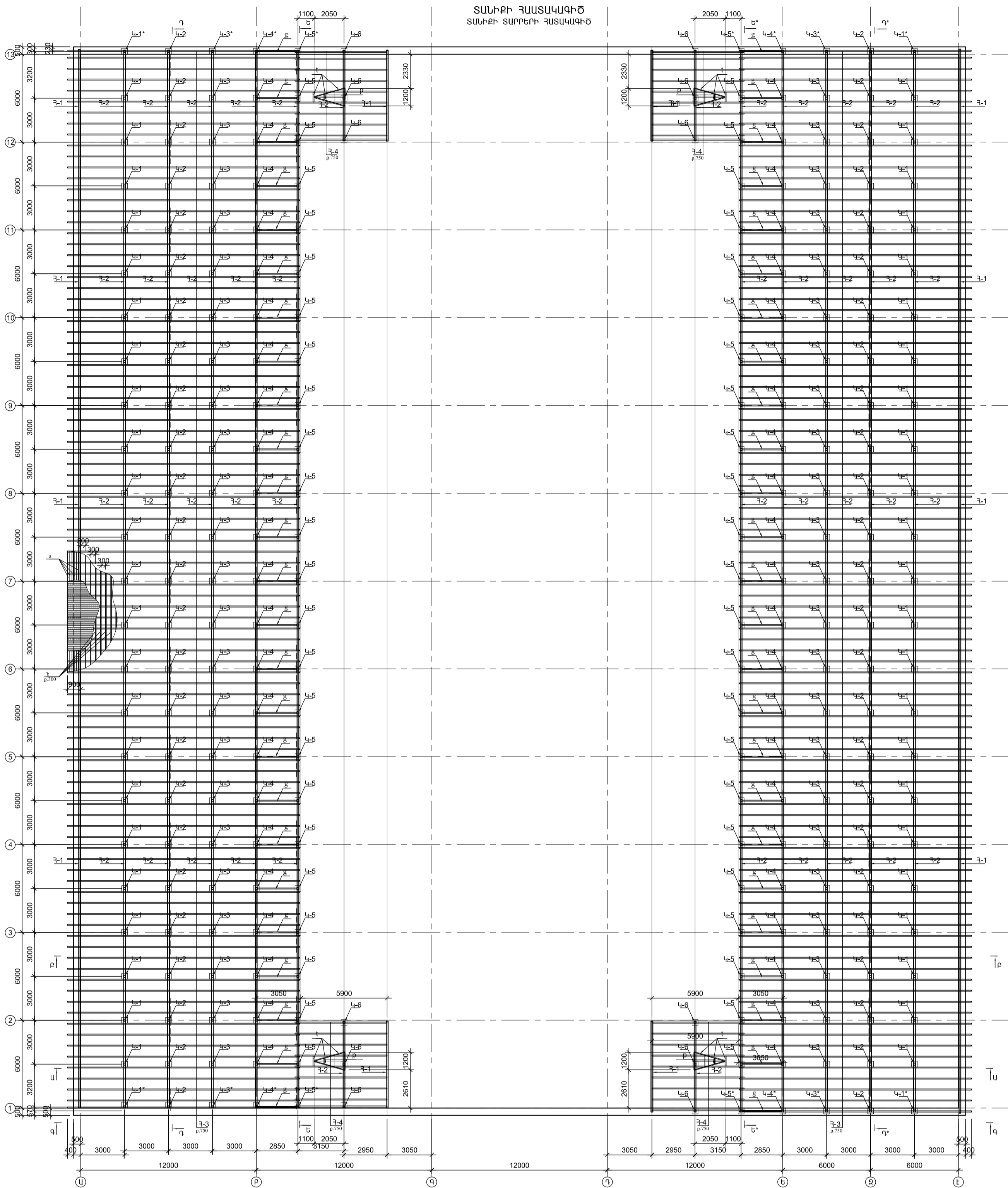
- Երդիկների պատուհանները վերևից և ներքևից եզերող գոտիների ցեմենտավազային սվաղ (5սմ) - 72քմ
- A1Օ6 - 360զմ
- "Ռաբիցա" ցանց 50x50 Ø1,8մմ - 360քմ
- Սիլիկոնե հերմետիկ - 224 հատ սրվակ (1342 գմ-ի համար)
- Ապակիների տեղադրում - 300քմ
- Բացվածքների պատում փայտատաշեղային սալերով (ԴՇՊ) - 360քմ
- Մետաղական մակերեսների ներկում - 603քմ

ՁԵՂՆԱՊԱՏՈՒՅԱՆԻ ԴՈՒՌ - ՇԵՐՏԱՓԵՂԿ

- Շերտափեղկ պատուհան 50x10մմ - 48.4զմ, 0.0242խմ
- Սողնակ - 4 հատ

ԹԵՎՈՍՅԱՆ 12 ՀԱՍՑԵԻ ՄԵՔԵՆԱՅԱԿԱՆ ԲԱԺՆԻ ՏԱՆԻՔԻ ՎԵՐԱՆՈՐՈԳՈՒՄ			ԵՔ-ՊԸԱՇՁԲ-14/12		
			Փուլ	Թերթ	Թերթեր
		ՃԱՐՏԱՐԱՊԵՏԱՇԻՆԱՐԱՐԱԿԱՆ ՄԱՍ	ԱՆ	ՃՇ-8	15
		ՏԱՆԻՔԻ ՆԵՐԿԱՅԻՍ ՏԵՍՔԸ, ՔԱՆԴՄԱՆ, ՆՈՐՈԳՄԱՆ ԱՇԽԱՏԱՆՔՆԵՐ	«ՀԱԶԱՐԱՇԵՆ» ՍՊԸ		
Ճարտարապետ	Տ.ՀԱԿՈՐՅԱՆ				

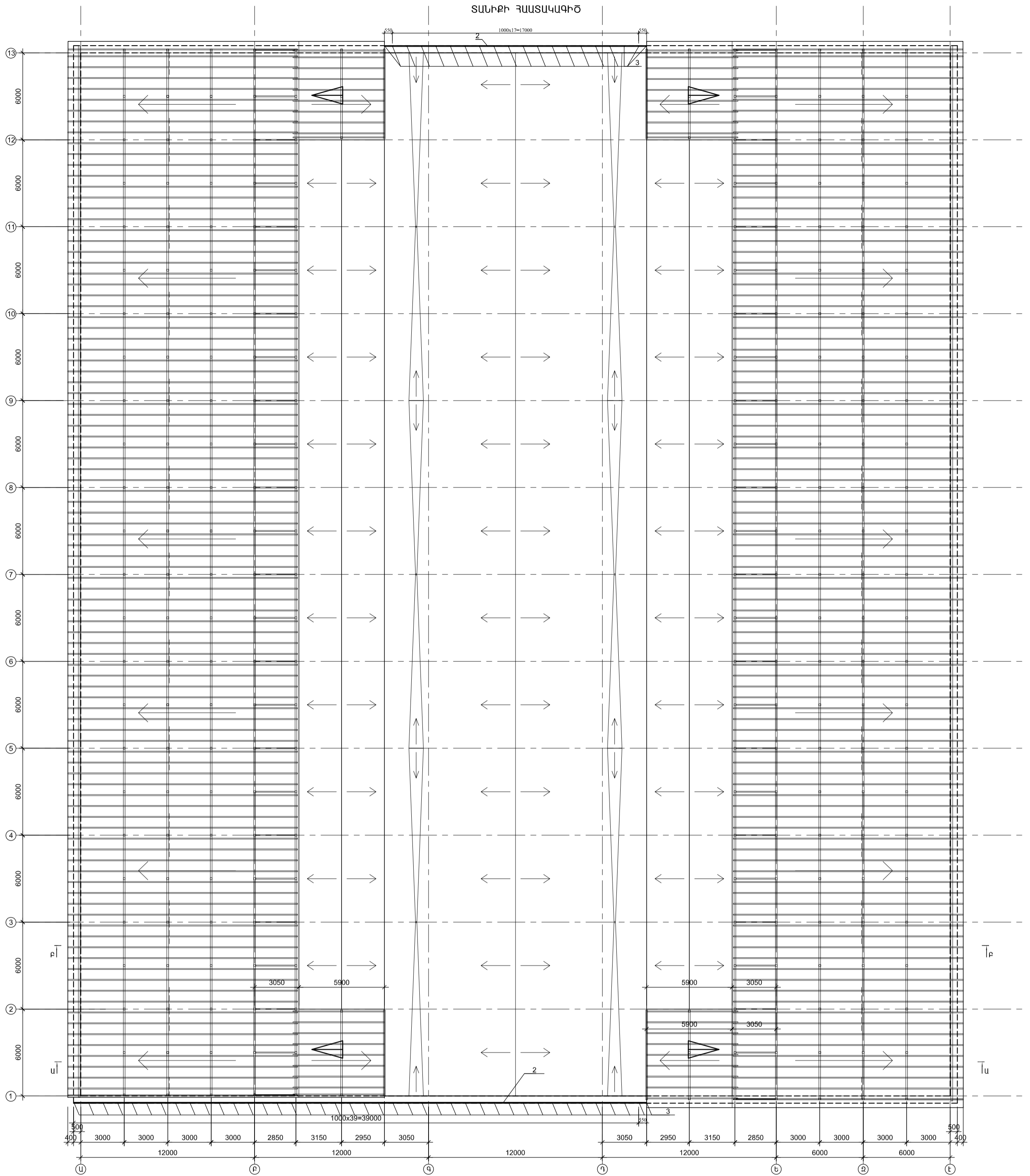
ՏԱՆԻՔԻ ՀԱՍՏԱԿԱԳԻԾ
ՏԱՆԻՔԻ ՏԱՐԻՔԻ ՀԱՍՏԱԿԱԳԻԾ



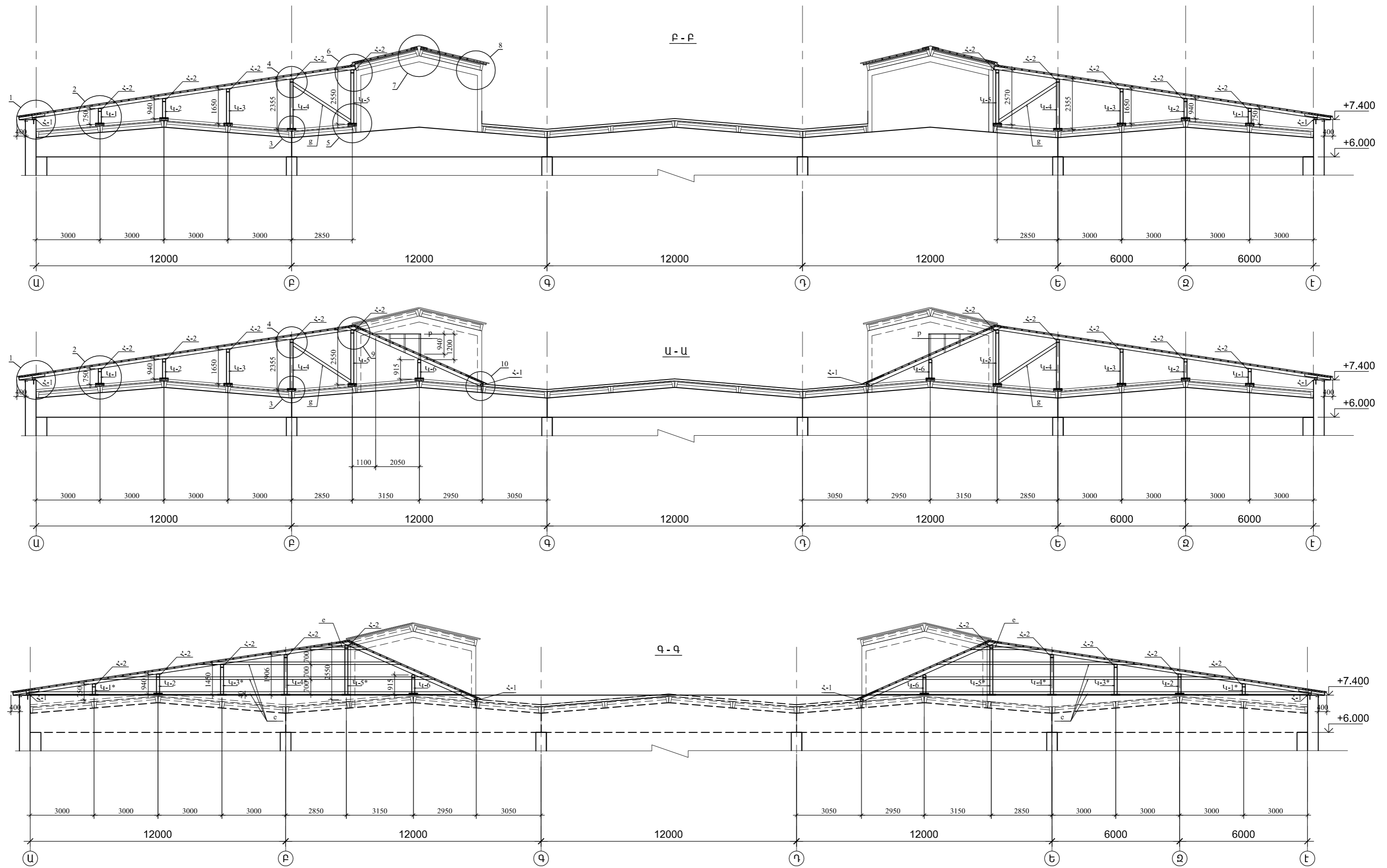
1. ՓԱՅՏՅԱՆ ՏԱՐԻՔԵՐԸ - ՓՇԱՏԵՐԵԿ ԾՈՒՍՏԵՍԱԿԻՑ 30% ԽՈՐԱԿՈՆՍՏՐԱԿՏԻՆԻՑ ԸՆԴ ԱԿՏԻ:
2. ՏԱՆԻՔԻ ՓԱՅՏՅԱՆ ՆՅՈՒԹԵՐԸ ՆՇԱԿԵԼ ՀԱՎԱՆՆԵՆԻՉ ԵՎ ՀԱՎԱԳՐԵԿԱՅԻՆ ՆՅՈՒԹԵՐՈՎ ՀԱՍՏԱՁԱՆՆ ԸՆԴԿ 111 19-76-Ի:
3. ՓԱՅՏՅԱՆ ՏԱՐԻՔԵՐԸ ՆՇԱԿԵԼ ՀԱՎԱԳՐԵԿԱՅԻՆ ՆՅՈՒԹԵՐՈՎ:

ԹԵՎՈՍՅԱԼ 12 ՀԱՍՅԵԻ ՄԵՔԵՆԱՅԱԿԱՆ ԲԱԺԻ ՏԱՆԻՔԻ ԿԵՐԱՆՈՐԴՈՒՄ		ԵԶ-ՊՇԱԿՇԲ-14/12		
Կատարող	Ռ.ԴԱԿԻԹՅԱՆ	ՏԱՆԻՔԻ ՀԱՍՏԱԿԱԳԻԾ	Փուլ	Թերթ
			ԱՆ	ՃՇ-10
			Թերթեր	15
			«ՀԱԶԱՐԱԾԵՆ» ՍՊԸ	

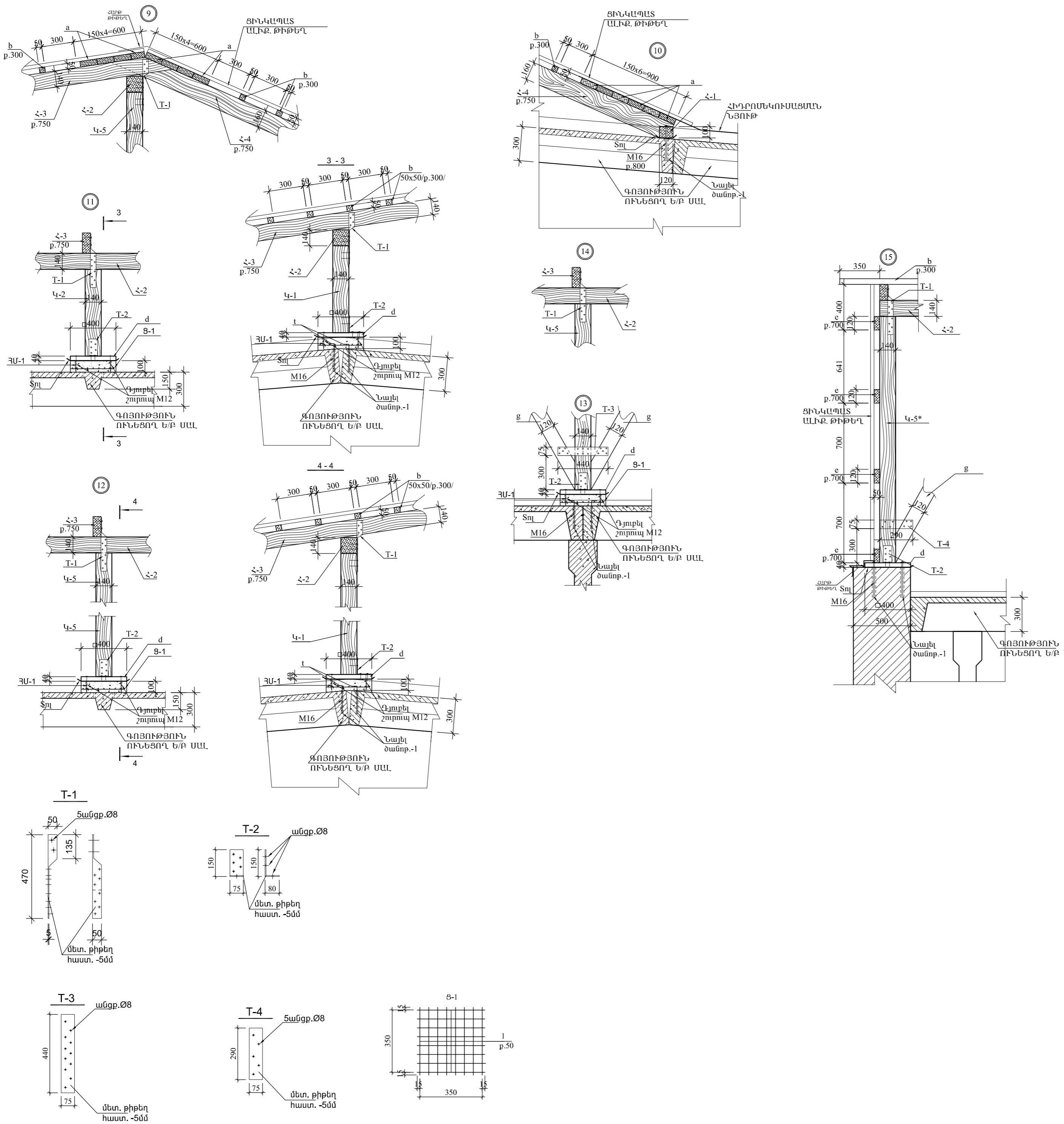
ՏԱՆԻՔԻ ՀԱՍՏԱԿԱԳԻԾ



ԹԵՎՈՅԱՆ 12 ՀԱՍՑԵԻ ՄԵԹԵՆԱՅԱԿԱՆ ԲԱԺԻ ՏԱՆԻՔԻ ԿԵՐԱՆՈՐՈՂՈՒՄ			ԵԶ-ՊԸԱՇՁԲ-14/12		
ԳՐԱՏՐԱՊԻԱՆԵՍԻՆԱՐԱՐԱԿԱՆ ՄԱՍ			Փուլ	Թերթ	Թերթեր
Կատարող			ԱՆ	ՃՇ-11	15
ՏԱՆԻՔԻ ՀԱՍՏԱԿԱԳԻԾ			«ՀԱԶԱՐԱՇԵՆ» ՍՊԸ		



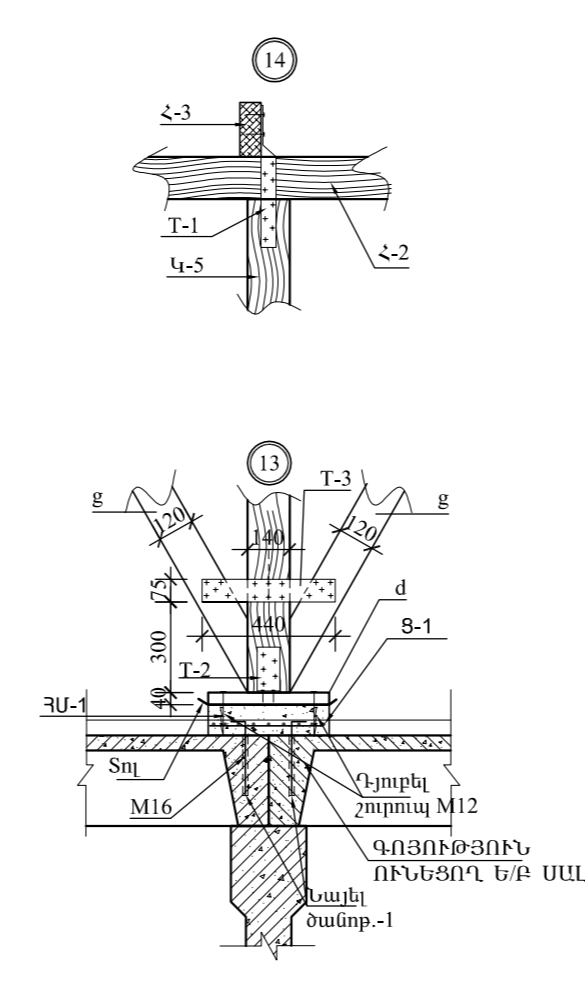
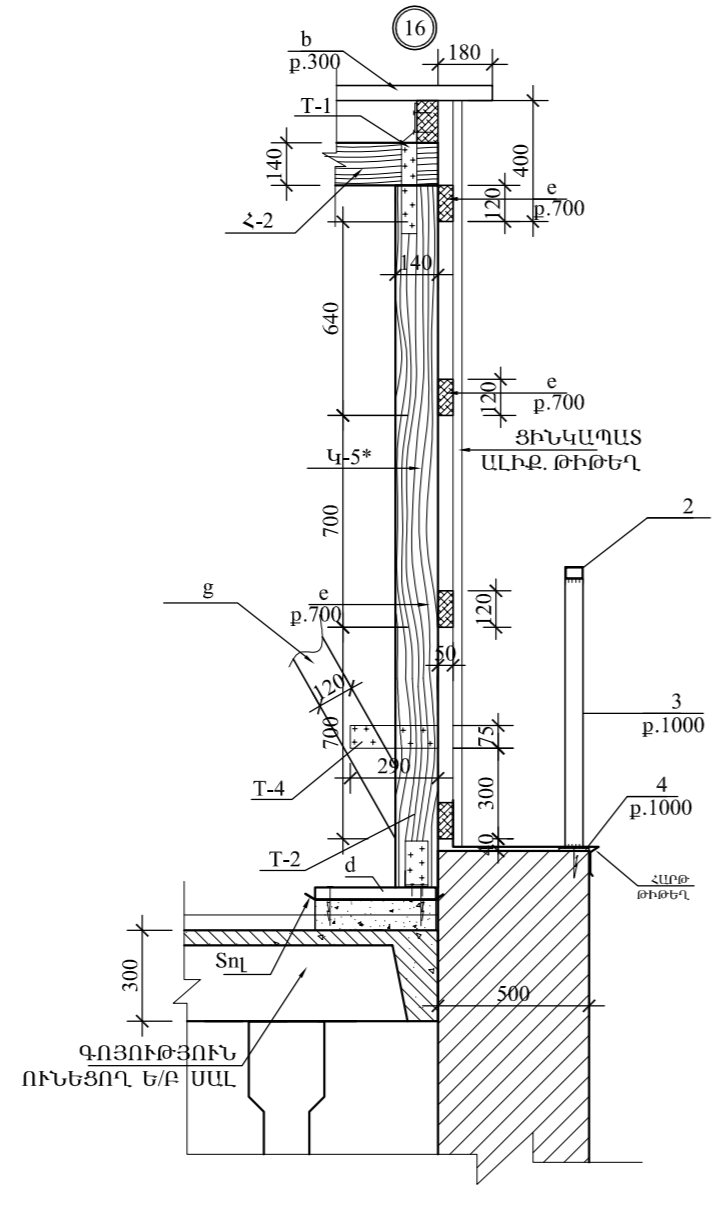
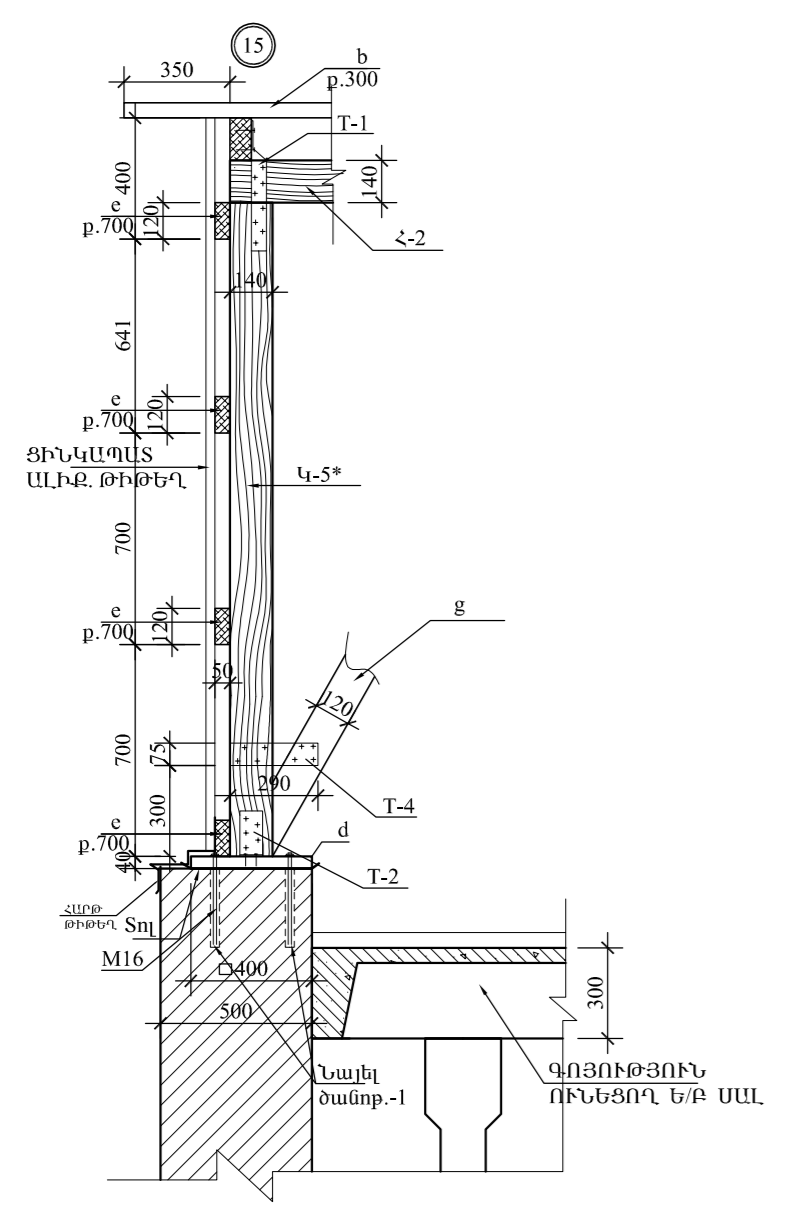
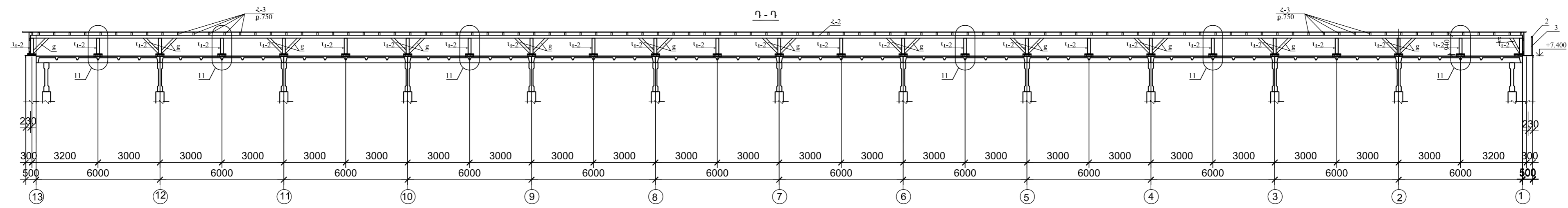
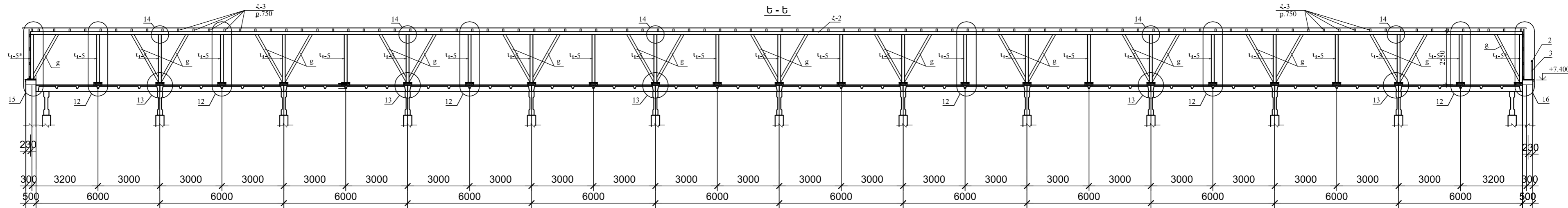
ԹԵՎՈՍՅԱԼ 12 ՀԱՍՑԵԻ ՄԵԼԵՆԱՅԱԿԱՆ ԲԱԺԻ ՏԱՆԻՔԻ ՎԵՐԱՆՈՐԳՈՒՄ			ԵԶ-ՊԸԱՇՁԲ-14/12		
		ՃԱՐՏԱՐԱՊԵՏԱՇԻՆԱՐԱՐԱԿԱՆ ՄԱՍ	Փուլ	Թերթ	Թերթեր
Կատարող	Ռ.ԴԱՎԻԹՅԱՆ	ԿՏԻՎԱԾՔԵՐ	ԱՆ	ՃՇ-12	15
			«ՀԱԶԱՐԱՇԵՆ» ՍՊԸ		



ԳԻՐՔ	ՆՇԱՆԱԿՈՒՄ	ԱՆՎԱՆՈՒՄ	ՔԱՆ.	ՔԱՇ ԿԳ	ԾԱՆՈՒՑ
Կ-1		ԿԱՆԳՆԱԿ Կ-1/140x140/ L=550մմ	46		0,50մ³
Կ-2		ԿԱՆԳՆԱԿ Կ-2/140x140/ L=770մմ	50		0,76մ³
Կ-3		ԿԱՆԳՆԱԿ Կ-3/140x140/ L=1480մմ	46		1,35մ³
Կ-4		ԿԱՆԳՆԱԿ Կ-3/140x140/ L=2180մմ	46		1,98մ³
Կ-5		ԿԱՆԳՆԱԿ Կ-5/140x140/ L=2380մմ	50		2,35մ³
Կ-1*		ԿԱՆԳՆԱԿ Կ-1*/140x140/ L=355մմ	4		0,03մ³
Կ-3*		ԿԱՆԳՆԱԿ Կ-3*/140x140/ L=1270մմ	4		0,10մ³
Կ-4*		ԿԱՆԳՆԱԿ Կ-4*/140x140/ L=2160մմ	4		0,18մ³
Կ-6		ԿԱՆԳՆԱԿ Կ-6/140x140/ L=720մմ	12		0,18մ³
Հ-1		ՈՐՄԱԿՓՈՒՅՑ 120x100 L=170,2գմ	1		2,05մ³
Հ-2		ՀԵՇԱՆ 140x140 L=749,8գմ	1		14,7մ³
Հ-3		ԾՊԵՂՆԱՍՏՔ 140x70 L=3009,0գմ	1		29,5մ³
Հ-3		ԾՊԵՂՆԱՍՏՔ 160x50 L=254,6գմ	1		2,04մ³
a		ՏԱՂՏԱԿԱՄԱՇ 150x50	1		24,1 մ³
b		ԿԱՎԱՐԱՄԱՇ 50x50	1		23,1 մ³
c		ՏԱՂՏԱԿԱՄԱՇ 250x50	1		9,30 մ³
d		ՏԱԿԳԻՐ 400x400x50	262		2,10 մ³
g		ԹԵՔԱՆ 120x50	1		1,56 մ³
e		ՏԱՂՏԱԿԱՄԱՇ 120x50	1		1,20 մ³
f		ԿՅՈՐԴ -100x50 L=1250մմ	196		1,23 մ³
t		ՀԵՇԱՆ 140x70 L=2300մմ	8		0,20մ³
p		ԾՊԵՂՆԱՍՏՔ 120x50 L=13,5գմ	1		0,10 մ³
t	ГОСТ 5781-82*	Ø16 A500C L=300	1048	0,47	
		Սնտաղկան տարր T-1 /312հատ/			
T-1	Лист 470x50x5 ГОСТ 19903-74* BC13nc6 ГОСТ 380-94*		1	0,92	
		Սնտաղկան տարր T-2 /262հատ/			
T-2	Лист 230x75x5 ГОСТ 19903-74* BC13nc6 ГОСТ 380-94*		1	0,68	
		Սնտաղկան տարր T-3 /100հատ/			
T-3	Лист 440x75x5 ГОСТ 19903-74* BC13nc6 ГОСТ 380-94*		1	1,30	
		Սնտաղկան տարր T-4 /8հատ/			
T-3	Лист 290x75x5 ГОСТ 19903-74* BC13nc6 ГОСТ 380-94*		1	0,85	
		ՅԻՆԿԱՊԱՏ ԱՆԻՔ ԹԻԹԵՂ			3438,0 մ²
		ՅԻՆԿԱՊԱՏ ՀԱՐԹ ԹԻԹԵՂ			348,0մ²
		ՀԱՏՎԱԾ ՄԻԱՉՈՒՅՆ ՀԱ-1 / 250հատ/			
Ց-1		ԱՄՐԱՆԱՅԻՆ ՑԱՆՑ Ց-1			
		ԲԵՏՈՆ B-15 ԳԱՍԻ			0,02մ³
		ԱՄՐԱՆԱՅԻՆ ՑԱՆՑ Ց-1			
1	ГОСТ 5781-82*	Ø6 A-I L=380	16	0,08	

1. ԿՈՂՎԱՐԵՔ ԵՔ ՍԱԼԵՐԻ ՄԵՁ ԲԱՅԵՆ ԱՆՑՔԵՐ 024մմ ՀԱՆԱՓՄԱՆ ՄԻՋՈՑՈՎ: ԱՄՐԱՆԱՅԻՆ ՉՈՂԵՐԸ ՏԵՂԱԳՐԵԼՈՒՑ ՀԵՏՈ ԱՆՑՔԵՐԸ ՓԱԿԵԼ ՊՈԼԻՍԵՐՑԵՄԻՆՏԱՅԻՆ ՀԱՂԱՍՈՎ ՀԱՄԱՐԱՅԻՆ CH471-75: ՏԱՆԻՔԻ ՏԱՐԻՔԻՐԸ ԱՄՐԱՑՆԵԼ "ԻԻՈՒ" ՖԻՐՄԱՅԻՆ M16 ԱՆԿԵՐԱՅԻՆ ԲՈՒՏԵՐՈՎ ԵՎ "ԻԻՈՒ" ՖԻՐՄԱՅԻՆ ՏԵՆՈՒՈՒՈՎԱՅԻՆԸ:

ԹԵԿՈՍԱՆ 12 ՀԱՍՑԻ ՄԵՔԵՆԱՅԱԿԱՆ ԲԱԺԻ ՏԱՆԻՔԻ ՎԵՐԱՈՐՈՂՈՒՄ		ԵԶՊԸԱՇԲ-14/12		
		ԳՐԱՄԱՊԴԵՏԱՇԻՆԱՐԱՐԱԿԱՆ ՄԱՍ	ՓՈԼ	ԹԵՐՔ
			ԱՆ	ՃՇ-14
Կատարող	Ռ.ԳԱՎԹՅԱՆ	ԿՏՐՎԱԾՔՆԵՐ	15	
			«ՀԱԶԱՐԱՇԵՆ» ՍՊԸ	



ՄԵՏԱՎԱԿԱՆ ՏԱՐԻՐԻ ՄԱՍՆԱԳԻՐ

ԴԻՐԲ	ՆՇԱՆԱԿՈՒՄ	ԱՆՎԱՆՈՒՄ	ՔԱՆ.	ՔԱՇ ԿԳ	ԾԱՆՈԹ.
		ՄԵՏԱՎԱԿԱՆ ԲԱԶՐԻՔ			
2	ГОСТ 30245-2003	Гн. проф. 60x40x4 L=57000	1	310.65	
3	ГОСТ 30245-2003	Гн. проф. 60x40x4 L=900	60	4.9	
4		Лист 150x100x10 ГОСТ 19903-74* BC73nc6 ГОСТ 380-94*	60	1.18	

1. ԲՈՒՈՐ ԵՌԱԿՅՎՈՐ ԿԱՐԱՆՆԵՐ ԻՐԱԿԱՆԱՏՆԵԼ ԸՍՏ ՇՈՒՄ2.03.01-84 ԳՁ2Ա ՄԱԿՆԻՇԻ ԷԼԵԿՏՐՈՂՆԵՐՈՎ ԳՈՇՏ 9467-75.
2. ԵՌԱԿՅՎՈՐ ԿԱՐԻ ԲԱՐՁՐՈՒԹՅՈՒՆԸ ԸՆԴՈՒՆԵԼ ԸՍՏ ԵՌԱԿՅՎՈՐ ՏԱՐԻՐԻ ՎԱՏՈՒԹՅԱՆ, ԲԱՅՑ ՈՉ ԴԱԿԱՍ 6մմ.
3. ԲՈՒՈՐ ՄԵՏԱՎԱԿԱՆ ՏԱՐԻՐԸ ՄԵԱԿԵԼ ՎԱԿԱԿՈՐԹՈՆ ՆՅՈՒԹԵՐՈՎ:

ԹԵՎՈՍՅԱՆ 12 ՀԱՍՑԻ ՄԵՔԵՆԱՅԱԿԱՆ ԲԱԺՆԻ ՏԱՆԻՔԻ ՎԵՐԱՆՈՐԳՈՒՄ		ԵՔ-ՊԸԱՇԶԲ-14/12		
		ԾԱՆՏԱՐԱՊԵՏԱՇԻՆԱՐԱՐԱԿԱՆ ՄՍԱ	ՓՈՒԼ	ԹԵՐՔ
			ԱՆ	ԾՇ-15
Կատարող	Ո.ԴԱՎԹՅԱՆ	ԿՏՐՎԱԾՔՆԵՐ	«ՀԱԶԱՐԱՇԵՆ» ՍՊԸ	

	ԱՇԽԱՏԱՆՔՆԵՐԻ ԱՆՎԱՆՈՒՄԸ	Աշխատանքային ամիսներ			
		1	2	3	4
1	Գոյություն ունեցող մետաղական կմախքով ծածկի ապամոնտաժում, տանիքի մաշված շերտերի քանդում մինչև ծածկի սալ				
2	Երդիկների ապակիների, օդափոխության սրահի տանիքի և պատերի, օդափոխության խողովակների ապամոնտաժում				
3	Միաթեք տանիքների փայտե կոնստրուկցիաների պատրաստում, ծածկում ցինկապատ պրոֆիլավոր քիթեղով, հարթ տանիքի իրականացում				
4	Պաշտպանիչ մետաղական ցանցի տեղադրում, երդիկների` միաթեք տանիքների տակ ընկած լուսային բացվածքների պատում փայտատաշեղային սալերով (ԺՏՈ), ապամոնտաժված ապակիների մոնտաժում				

ԹԵՎՈՍՅԱՆ 12 ՀԱՍՑԵԻ ՍԵՔԵՆԱՅԱԿԱՆ ԲԱԺՆԻ ՏԱՆԻՔԻ ՎԵՐԱՆՈՐՈԳՈՒՄ				ԵԶ-ՊԸԱՇՁԲ-14/12		
			ՇԻՆԱՐԱՐՈՒԹՅԱՆ ԿԱԶՄԱԿԵՐՊՈՒՄ	Փուլ	Թերթ	Թերթեր
ՏԵՕՐԵՆ	Գ.ՀԱԿՈԲՅԱՆ		ԺԱՄԱՆԱԿԱՑՈՒՅՑ	ՇԿ	1	1
ՆԳՃ	Տ.ՀԱԿՈԲՅԱՆ			«ՀԱԶԱՐԱՇԵՆ» ՍՊԸ		
ՃԱՐՏԱՐԱՊԵՏ	Տ.ՀԱԿՈԲՅԱՆ					